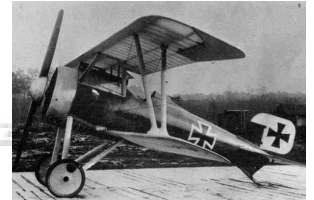




# ONE THIRD RC KITS SIEMENS SCHUCKERT DIII



## DATOS DEL MODELO:

**MODELO:** SIEMENS SCHUCKERT DIII  
**REFERENCIA:** OTRCK - 10.1  
**ESCALA:** 1/4  
**CATEGORÍA:** MAQUETA  
**AVIÓN REAL BASE:** SIEMENS SCHUCKERT DIII  
**FECHA PRIMER VUELO:** Ene 2019

## CONSTRUCCIÓN/VUELO:

**DIFICULTAD DE CONSTRUCCIÓN:** Baja  
**DIFICULTAD DE VUELO:** Media  
**PARTES DESMONTABLES TRANSPORTE:**  
 Fuselaje-tren-semialas-empenajes  
**TIEMPO APROXIMADO DE CONSTRUCCIÓN:**  
 4-5 meses aprox. desde destroquelado de piezas a primer vuelo, sin maquetación y considerando una dedicación semanal intermedia y una habilidad media del maquetista  
**TIEMPO ESTIMADO DE MONTAJE EN PISTA:**  
 30 min, considerando un volumen suficiente de transporte (coche tipo ranchera).

## EQUIPAMIENTO:

**MOTOR:** Entre 45 cc y 80 cc gasolina  
 Recomendado: **ZDZ 56RV-J**

**SERVOS:**  
 Motor: 1 x Standard 12kg  
 Starter: 1 x Standard 12kg(opcional)  
 Profundidad: 1 o 2 x 12 kg torque mínimo  
 Timón dirección: 1 x 12 kg torque mínimo  
 Alerones: 4 x 7 kg torque mínimo (plano)

**RADIO:** Mínimo 4 canales  
 Recomendada 10 canales

**DEPÓSITO:** 500cc o superior

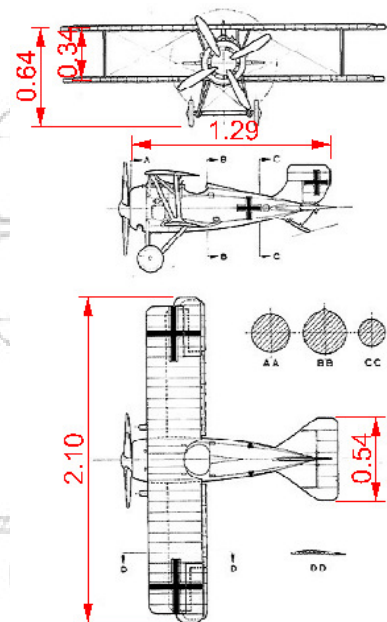
**OTROS:** Centralita  
 Depósito de humo y bomba

## DIMENSIONES:

**ENVERGADURA SUPERIOR:** 2.100 mm  
**ENVERGADURA INFERIOR:** 2.100 mm  
**CUERDA SUPERIOR:** 379 mm  
**CUERDA INFERIOR:** 265 mm  
**LONGITUD (sin hélice):** 1.290 mm  
**ALTURA:** 640 mm  
**SUPERFICIE ALAS (ambas alas):** 135,24 dm<sup>2</sup>  
**SUPERFICIE TOTAL:** 176,29 dm<sup>2</sup>  
**PESO TOTAL ESTIMADO (en orden de vuelo):**  
 Sin maquetación: 13,5 kg  
 Con maquetación: 15,5 kg  
**CARGA ALAR ESTIMADA (en orden de vuelo):**  
 Sin maquetación: 76,57 gr/ dm<sup>2</sup>  
 Con maquetación: 87,62 gr/ dm<sup>2</sup>

## POSICIÓN CDG:

Respecto a la cuerda media aerodinámica: 34%  
 Respecto al borde de ataque del ala superior: 144 mm  
**PESO ESTIMADO CENTRADO CDG \*\*\* 4 kg**  
 \*\*\*Nota: se entiende peso aproximado necesario en morro una vez construido y equipado el modelo con servos, cables, riostras, etc. A falta de colocar motor, baterías, equipamiento, etc.



Manufactured by:



Powered by:



INFORMATION: [www.one3rckits.com](http://www.one3rckits.com) - [www.engelmt.de](http://www.engelmt.de) - Facebook: One Third RC Kits

ORDERS:

SPAIN & PORTUGAL:  
REST OF EUROPE:

[www.one3rckits.com](http://www.one3rckits.com)  
[www.engelmt.de](http://www.engelmt.de)

[info@one3rckits.com](mailto:info@one3rckits.com)  
[info@engelmt.de](mailto:info@engelmt.de)